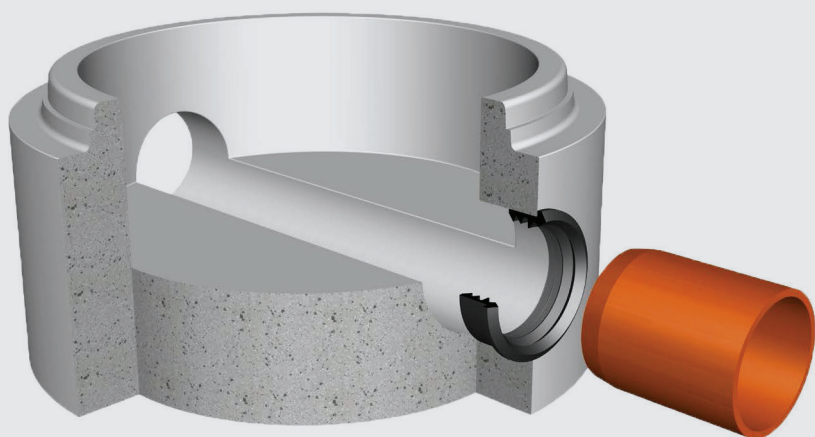


# Joint de Branchement Multi-Matériaux, type F-91

DN 32 - DN 1000



Système de  
raccordement  
souple de tuyaux  
sur regards béton et  
tubes annelés

## Design et Applications des Joints

Les joints de branchement F-91 Fernco sont particulièrement adaptés pour réaliser un raccordement souple et étanche de tuyaux sur des structures en béton préfabriquées ou carottées, telles que regards, trous de visite, chambres, bassins de rétention et autres.

Ils peuvent aussi s'utiliser pour le raccordement latéral de tuyaux PVC sur des tubes annelés (selon épaisseur de paroi).

La conception du joint avec triple lèvre facilite le branchement et fournit une excellente résistance aux charges de cisaillement transverses, tout en acceptant une forte déviation angulaire dans le joint.

La large gamme de tailles disponibles assure le raccordement étanche de presque tous les diamètres et matériaux de tuyaux.

## Avantages

- Disponibles pour tous diamètres extérieurs de tuyaux (od 32-1099 mm)
- Haute résistance aux charges de cisaillement
- Tolérance aux désalignements angulaires et latéraux des tuyaux
- Etanchéité efficace contre la pénétration d'eau le long du tuyau.
- Fabrication selon assurance qualité, ISO 9001.

## Matériaux et Performances du Joint

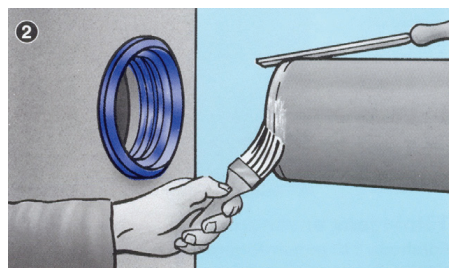
- Caoutchouc EPDM, dureté  $40 \pm 5$  IRHD
- Conformes aux exigences de toutes les normes européennes en vigueur, dont EN 681-1
- Résistants à l'ozone
- Caoutchouc nitrile (sur demande) pour une résistance supérieure aux produits chimiques

## Instructions de montage

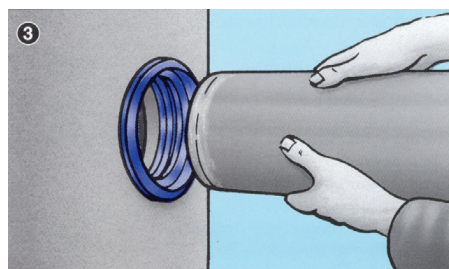
Pour garantir une excellente performance d'étanchéité, il est primordial de s'assurer que toutes les surfaces soient propres, intactes et de vérifier la précision dimensionnelle du tuyau et du trou (voir tableau ci-contre)



1 Enfoncez le joint F-91 dans le trou. Ne pas utiliser de lubrifiant.



2 Chanfreiner le bord du tuyau à raccorder et lubrifier.



3 Centrez l'extrémité du tuyau et poussez-le dans le joint, de sorte que l'extrémité du tuyau affleure la paroi intérieure.

Vérifier le diamètre extérieur (od) des tubes à raccorder et celui du trou, avant toute commande ou mise en œuvre des joints F-91. Pour tous renseignements complémentaires et conseils techniques, veuillez contacter Fernco.

La pose ou le raccordement de tuyaux avec le joint F-91 doivent toujours respecter les normes, réglementations en vigueur et règles de l'art.

Moulés ou fabriqués sur mesures, les joints de branchement F-91 Fernco s'adaptent sur tous matériaux, dont le PVC, du DN32 au DN1000.

### Joints de Branchement Multi-Matériaux F-91, Fernco - Moulés

Code Article	Diamètre Extérieur Tube (OD - mm)	Diamètre Carottage mm	Tolérance (+/-)	Profondeur entrefer mm
F-91-1979626	32	53	1.5mm	16
F-91-1705406	40	75	1.5mm	52
F-91-1584702	50	75	1.5mm	52
F-91-1920802	63	89	2.0mm	52
F-91-1642306	75	101	1.0mm	52
F-91-1001803	90	111	1.5mm	38
F-91-1502625	100	138	2.0mm	30
F-91-1588606	110	138	2.0mm	52
F-91-1813704	116 / 118	143	2.0mm	50
F-91-1568103	122	148	2.0mm	50
F-91-1773822	125	151	2.0mm	50
F-91-1773822	131	161	2.0mm	13
F-91-1419920	135	148	2.0mm	20
F-91-1815625	144	170	2.0mm	20
F-91-1584923	159	186	2.0mm	21
F-91-1076606	160	181	2.0mm	38
F-91-1568201	168	196	2.0mm	53
F-91-1081204	170	196	2.0mm	53
F-91-1081204	178	206	2.0mm	51
F-91-1036724	192	226	2.0mm	26
F-91-1891706	200	226	2.0mm	48

### Joints de Branchement Multi-Matériaux F-91, Fernco - Fabriqués sur mesures (o/d tuyau)

Code Article	Diamètre Extérieur Tube (OD) Plage de Fabrication mm	Diamètre Carottage mm	Profondeur entrefer mm
F91-200	Joint Branchement fabriqué sur mesures o/d - 200 - 299	o/d tube +26mm	50
F91-300	Joint Branchement fabriqué sur mesures o/d - 300 - 399	o/d tube +26mm	50
F91-400	Joint Branchement fabriqué sur mesures o/d - 400 - 499	o/d tube +26mm	50
F91-500	Joint Branchement fabriqué sur mesures o/d - 500 - 599	o/d tube +26mm	50
F91-600	Joint Branchement fabriqué sur mesures o/d - 600 - 699	o/d tube +26mm	50
F91-700	Joint Branchement fabriqué sur mesures o/d - 700 - 799	o/d tube +26mm	50
F91-800	Joint Branchement fabriqué sur mesures o/d - 800 - 899	o/d tube +26mm	50
F91-900	Joint Branchement fabriqué sur mesures o/d - 900 - 999	o/d tube +26mm	50
F91-1000	Joint Branchement fabriqué sur mesures o/d - 1000 - 1099	o/d tube +26mm	50

Vérifier le diamètre extérieur (od) des tubes à raccorder avant toute commande et/ou mise en œuvre des joints de branchement F-91. Pour tout autre diamètre extérieur de tuyaux, nous consulter.