

Multiconnecteur BARTOL[®] 4

Pour chute unique à tube PVC Lisse



Avec BARTOL® 4 Multipliez vos Avantages par 4

Simplicité

- BARTOL® 4 est le seul multiconnecteur du marché, livré prêt à être raccordé sur chantier :
 - 1 entrée femelle DN 100-110 pré-équipée d'un joint de dilatation en EPDM
 - 1 sortie mâle DN 100-110 assurant la liaison avec la chute, par collage ou joint.
 - 4 possibilités de branchements pour 3 diamètres de tubes différents (DN 32-40-50), chaque entrée est pré-équipée d'un joint de dilatation EPDM
- Avec BARTOL® 4, réalisez le plus grand nombre de combinaisons de branchements verticaux des eaux usées sans avoir besoin de désoperculer ou de coller des réductions 40/32 ou 50/40.
- Avec BARTOL® 4, réalisez le procédé de chute unique sans ventilation secondaire selon la norme NF EN 12056-2.

Efficacité

- BARTOL® 4 profite d'une structure interne lisse qui la rend autonettoyante. Son volume interne plus important renforce son action de chambre de décompression sans risque de désamorçage des siphons.
- Compact et triangulaire il peut être installé en angle.
- 4 branchements disponibles (DN 32-40-50) pour le raccordement au ras du sol de différents appareils sanitaires tout en assurant un écoulement optimum.

Optez pour la solution d'évacuation en chute unique des eaux vannes et usées

Qualité

- Le Multiconnecteur BARTOL® 4 est en PVC, matériau traditionnel d'une excellente durabilité.
- BARTOL® 4 est fabriqué sous système d'assurance qualité ISO 9001
- Structure monobloc. Joints EPDM conformes à la norme EN 681-1 pré-montés en usine.

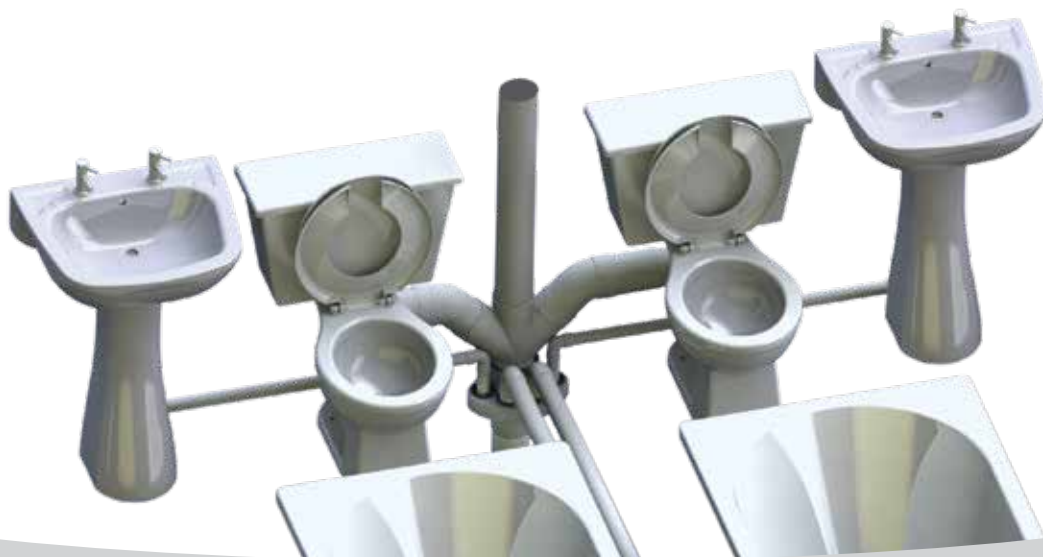
Economie

- 1 seule référence produit quel que soit le type de branchement vertical à réaliser.
- Simplification des études chantiers = 1 seule ligne de commande = 1 seul produit sur chantier.
- Gains sur les pièces et tubes standards, coût de stockage et de transport, temps de main d'œuvre et d'installation.

La seule culotte mâle-femelle DN 100-110 mm équipée de 4 entrées EU multi-diamètres DN 32-40-50 mm

Une Seule et Unique Référence pour vos chantiers

BARTOL® 4



Grâce au multiconnecteur chute unique BARTOL® 4 :

Fiabilité | Economie | Confort | Polyvalence

Vous gagnez en fiabilité :

- **Antisiphonnage** grâce à une pente intégrée qui fait office de chambre de décompression, permettant une meilleure évacuation des appareils en sortie basse. Cela évite le bourrage et rend le multiconnecteur BARTOL® 4 « autonettoyant ».
- **Permet des branchements verticaux** ce qui évite les remontées d'eau toujours possibles dans le cas des branchements horizontaux, dès qu'il existe la plus petite contre pente.
- **Grande stabilité dans le temps** puisque le multiconnecteur BARTOL® 4 est en PVC.
- **Excellente étanchéité** grâce à ses joints en EPDM.
- **Solidité renforcée** grâce à une structure monobloc.

Vous gagnez de l'argent :

- **Aucun changement de structure** à l'installation, le multiconnecteur BARTOL® 4 vous fait donc gagner du temps de pose, il limite vos coûts de main d'œuvre et de matériel (tubes, raccords standards...).
- **Gain de place important**, en assurant le même service que le système séparatif mais avec une gaine technique beaucoup plus petite : BARTOL® 4 libère des mètres carrés au sol.

Vous gagnez en confort d'utilisation :

- **Une pose plus aisée.**
- **Pas de remontées d'odeurs** avec les bouchons à poser sur les entrées non utilisées.
- **Réduction du bruit avec rupture** créée dans la chute par la pose du multiconnecteur BARTOL® 4.
- **Bonne qualité isophonique** grâce à la pose du multiconnecteur BARTOL® 4 en combinaison avec les tubes isophoniques.
- **Connexion EU – EV** à l'intérieur de la gaine.

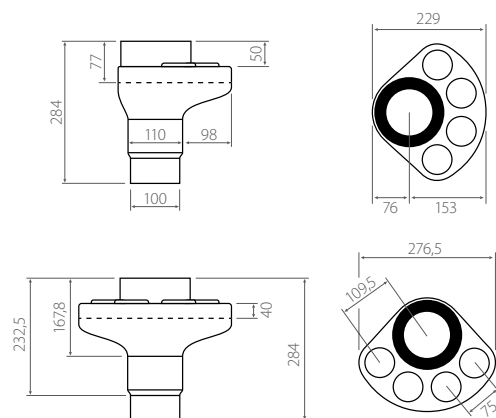
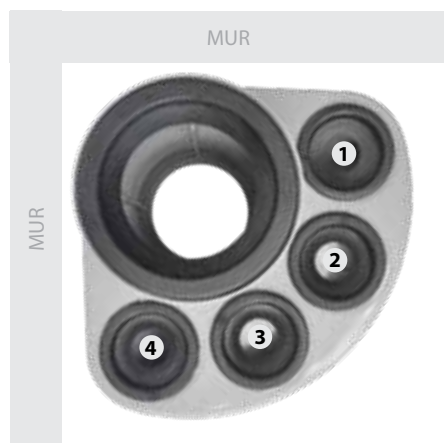
Vous gagnez en polyvalence :

- **Triangulaire**, le multiconnecteur BARTOL® 4 peut s'encastrer très facilement. Il peut se poser ou se suspendre (en l'étayant).
- **Intervention simple** en cas de bouchon, grâce à un joint à lèvres.
- **Adapté au neuf comme à la rénovation.**
- **Connexion eaux usées en point bas.**
- **Axe identique** eaux usées / eaux vannes (2 étages).



Caractéristiques Techniques BARTOL® 4

- 1 entrée Femelle DN 100-110 mm
- 1 sortie Mâle DN 100-110 mm
- Accepte 3 Ø de branchements DN 32-40-50 mm
- 4 possibilités de branchements verticaux
- Pré-équipé de joints de dilatation EPDM
- Livré avec 3 bouchons obturateurs amovibles



Référence	Désignation	Code EAN
BARTOL4	Multiconnecteur BARTOL® 4 - DN100/110 - 4 branchements DN 32-40-50 Hauteur 28 cm	5031485043126
BARTOL4_JOINT	Joint EPDM DN 32-40-50 pour BARTOL® 4	5031485043232
BARTOL4_BOUCHON	Bouchon d'obturation pour BARTOL® 4	5031485043249
BARTOL4_JOINT_SUP	Joint EPDM d'entrée supérieure DN 100/110 pour BARTOL® 4	5031485043225

Caractéristiques Techniques BARTOL® 4

- Les diamètres, les tolérances et les profondeurs d'emboîtures sont conformes à la norme NF EN 1329.
- Le Multiconnecteur BARTOL® 4 est fabriqué par procédé d'injection, en deux parties assemblées ensuite par collage pour former une structure monobloc prête à raccorder. Le corps et le plateau du Multiconnecteur BARTOL® 4 sont fabriqués en PVC-U. Les bouchons amovibles d'obturation sont en polypropylène. L'usine réalise des essais qualité systématiques sur les pièces en cours de fabrication et sur produits finis.
- BARTOL® 4 est de couleur gris clair (RAL 7035 : corps et plateau ; RAL 7040 : bouchons) et d'aspect lisse et brillant. Le Multiconnecteur BARTOL® 4 est constitué d'un corps principal de forme triangulaire, d'un plateau comportant 4 orifices destinés au raccordement des collecteurs d'appareils autres que les WC et de deux parties tubulaires haute et basse permettant le raccordement sur la chute.
- Les emboîtures des connexions de petite évacuation sont constituées de 4 entrées toutes équipées de joint à lèvres pour réaliser indifféremment des branchements verticaux en DN 32/40/50mm. Chaque Multiconnecteur BARTOL® 4 est livré avec 3 bouchons amovibles (avec système d'auto-ancrage) permettant d'obturer de façon optimum les orifices de raccordement non utilisés.
- Le joint d'entrée femelle (DN100/110) et les 4 joints à lèvres (DN 32/40/50) sur le plateau, pré-montés en usine, sont en EPDM et conformes à la norme EN 681-1.
- Le raccordement des appareils autres que les WC sont réalisés à chaque niveau avec le Multiconnecteur BARTOL® 4 (4 possibilités de branchements verticaux en DN 32, 40 et 50mm).
- Le raccordement des WC est réalisé indépendamment du Multiconnecteur BARTOL® 4 à l'aide d'une culotte traditionnelle, située au-dessus ou au-dessous du multiconnecteur.



Pour plus d'informations sur les gammes
Fernco, consultez nos catalogues sur
www.fernco.fr



Fernco, Siège social, 1 Rue de la Haye, Le Dôme Roissy Pôle, 93290 TREMBLAY EN FRANCE

Tel: +33 (0)6 88 30 19 08 / 01 30 11 89 79 | Email: ventes@fernco.fr | www.fernco.fr

SARL Unipersonnelle au capital de 100 Euro - RCS Bobigny 535 109 110 - N° SIRET 53510911000028 - TVA FR 40 535 109 110 - APE 4690Z

V003NOV22